

MODELS TYPE : (NT60)

CLH CABLE LAYER

MD-CO-RO-29- Rev. 1.31 - 16/02/2016 - CLH CABLE LAYER

Spare Parts Catalogue

Previous Revision 1.3
Current Revision 1.31

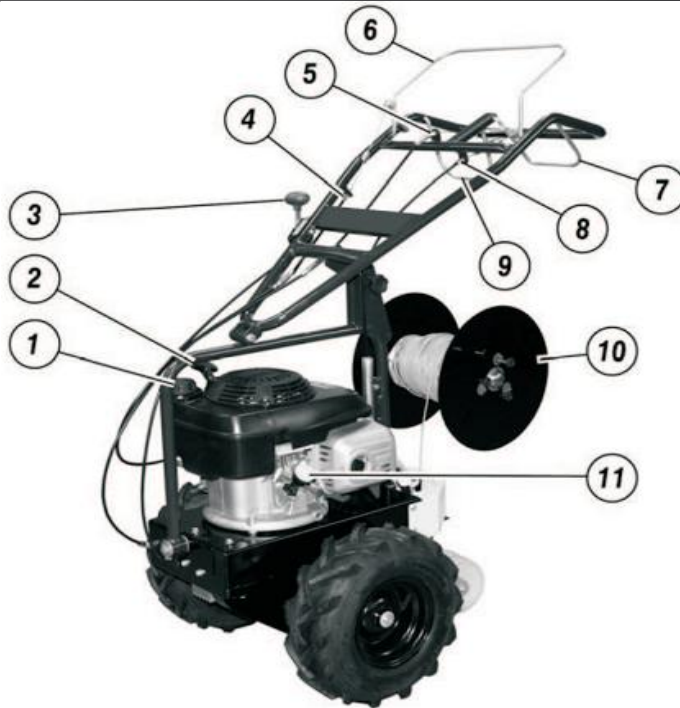
From 2017-12

UPDATED PRICES

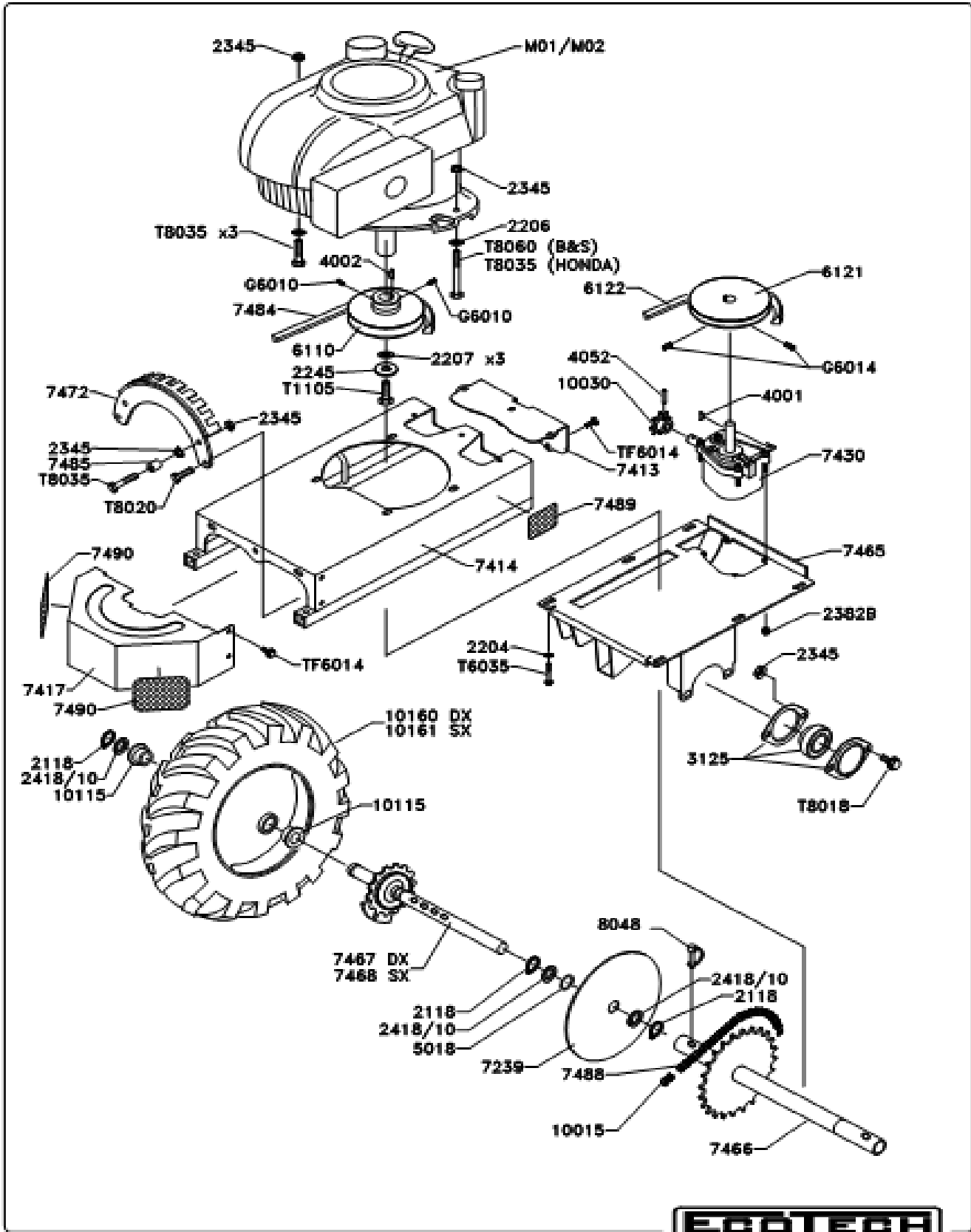
CLH CABLE LAYER

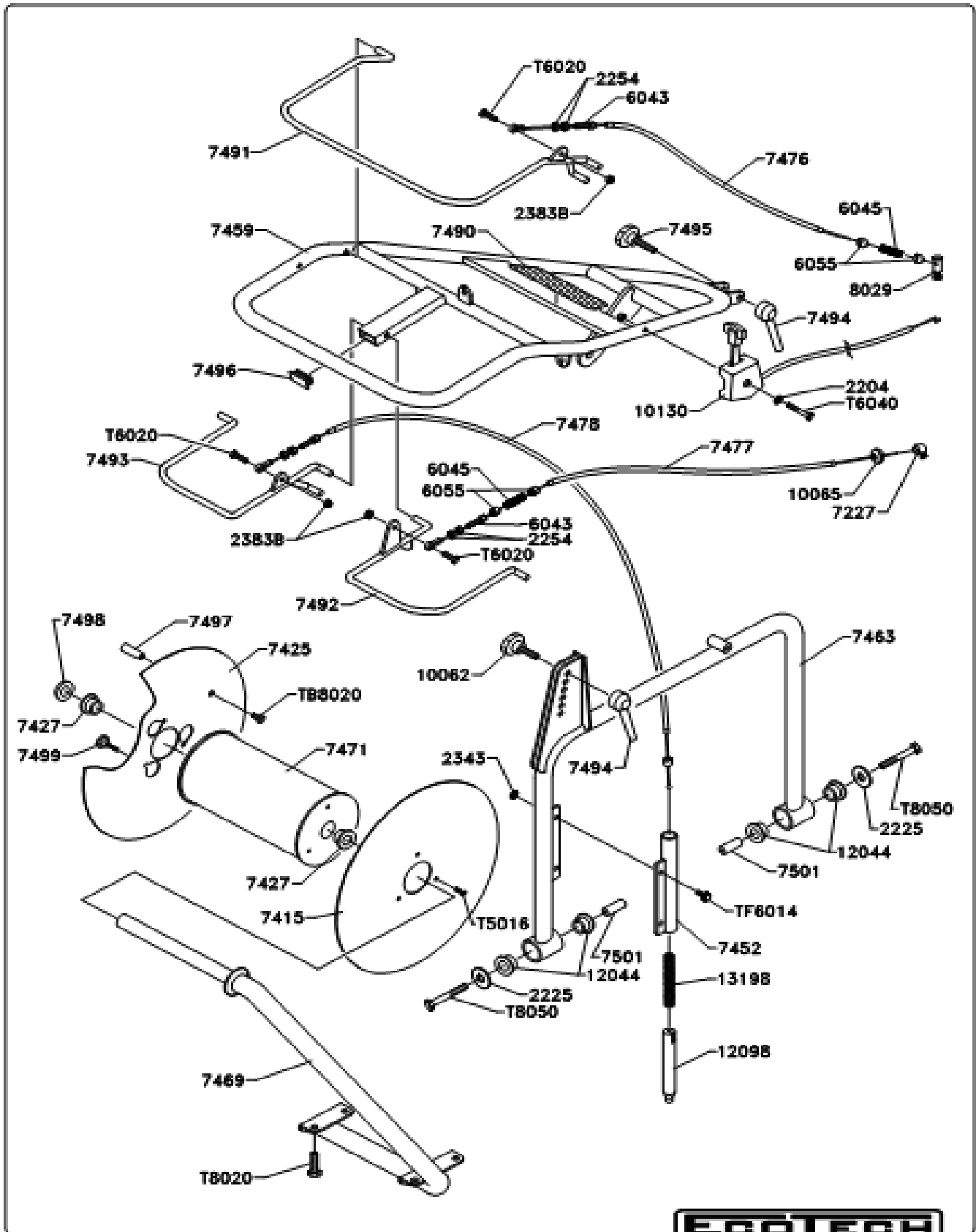
ZUCCHETTI
CENTRO SISTEMI
LE SOLUZIONI CHE CREANO SUCCESSO

Made in **ECOTECH**
ITALIA



ZUCCHETTI
CENTRO SISTEMI
LE SOLUZIONI CHE CREANO SUCCESSO





Rif.	Code	Qt.in NT60	Sigla	(IT) Descrizione * (GB) Description	MOQ	Net Price
	M02	1		MOTORE HONDA GCV 160 - Engine HONDA GCV 160 -	1	No Priced
	2035	2		SEEGER INTERNO 35 - Hole ring 35 -	1	1,00
	2118	6		SEEGER ESTERNO 18 - Shaft ring 18 -	1	1,00
	2120	1		SEEGER ESTERNO 20 - Shaft ring 20 -	1	1,00
	2154	1		SEEGER ESTERNO 54 - Shaft ring 54 -	1	1,80
	2159	1		ANELLO BRENZING 9 - Brenzing ring 9 -	1	1,00
	2185	1		ANELLO DI BLOCCAGGIO 5 - Lock ring 5 -	1	1,00
	2204	6		RONDELLA 6 - Washer 6 -	1	1,00
	2206	8		RONDELLA 8 - Washer 8 -	1	1,00
	2207	1		RONDELLA 10 - Washer 10 -	1	1,00
	2225	3		RONDELLA 8x24 - Washer 8x24 -	1	1,00
	2243	1		RONDELLA 8x36x2.5 - Washer 8x36x2.5 -	1	1,00
	2245	1		RONDELLA 10x30x2 - Washer 10x30x2 -	1	1,00
	2254	4		DADO M6 BASSO - Small nut M6 -	1	1,00
	2343	6		DADO M6 FLANGIATO - Round nut M6 -	1	1,00
	2345	21		DADO M8 FLANGIATO - Round nut M8 -	1	1,00
	2382B	5		DADO AUTOBLOCCANTE BASSO M5 - Small lock nut M5 -	1	1,00
	2383B	3		DADO AUTOBLOCCANTE BASSO M6 - Small lock nut M6 -	1	1,00
	2417/05	1		SPESSORE 17x0.5 - Ring 17x0.5 -	1	1,00
	2418/10	6		SPESSORE 18x1 - Ring 18x1 -	1	1,00
	2425/10	1		SPESSORE 25x1 - Ring 25x1 -	1	1,00
	3015	1		CUSCINETTO 15-35-11 - Ball bearing 15-35-11 -	1	6,95
	3020	1		CUSCINETTO 20-47-14 - Ball bearing 20-47-14 -	1	8,80
	3125	2		CUSCINETTO FLANGIATO 25 - Ball bearing with support 25 -	1	12,30
	3517	1		CUSCINETTO 17-47-14 - Ball bearing 17-47-14 -	1	9,20
	4001	1		CHIAVETTA RIDUTTORE - Gear box chain -	1	1,16
	4002	1		CHIAVETTA MOTORE - Engine chain -	1	1,16
	4052	1		SPINA SPIROL 5x18 - Pin 5x18 -	1	1,00
	5018	2		ANELLO OR - Rubber ring -	1	1,08
	6008	2		SEMIPULEGGIA STAMPATA - Stamp pulley -	1	20,40
	6012	1		RONDELLA PULEGGIA - Pulley washer -	1	2,95
	6015	1		FERODO - Brake -	1	6,60
	6019	1		PERNO CUSCINETTO - Ball bearing pin -	1	6,45
	6043	2		REGISTRO M6 - Register -	1	4,20
	6048	1		GALOPPINO - Roller -	1	14,70
	6045	1		MOLLA - Spring -	1	3,55
	6055	2		BUSSOLA - Bush -	1	1,00
	6110	1		PULEGGIA MOTORE - Engine pulley -	1	35,80
	6121	1		PULEGGIA RIDUTTORE - Gear box pulley -	1	24,60
	6122	1		CINGHIA RIDUTTORE - Gear box belt -	1	12,40
	7202	1		PIASTRA GALOPPINO - Plate of roller -	1	6,70
	7216	1		BOCCOLA ROTAZIONE GALOPPINO - Round pin -	1	7,65
	7227	1		MORSETTO - Clamp -	1	2,85
	7239	2		PIASTRA PROTEZIONE RUOTA - Cover of wheel -	1	7,35
	7403	1		(KIT 3 x) FRESA - Cutter -	1	24,50
	7403H	1		(KIT 3 x) FRESA Hard - Hard Cutter -	1	31,00
	7406	1		TESTINA SCORREVOLE - Hooking cutter -	1	42,00
	7407	1		ALBERO NT 60 - Shaft -	1	47,60
	7413	1		SPORTELLINO POSTERIORE - Rear cover -	1	20,60
	7414	1		TELAIO NT 60 - Frame -	1	167,00
	7415	1		PIASTRA ROCCHETTO SMONTABILE - Removable plate -	1	23,00
	7417	1		COFANO - Cover -	1	35,60
	7425	1		PIASTRA ROCCHETTO SMONTABILE RAPIDA - Rapid removable plate -	1	23,00
	7427	2		BOCCOLA 20-26 - Bush 20-26 -	1	3,85
	7428	1		PIASTRA FRENO NT 60 - Plate of brake -	1	6,95
	7430	1		RIDUTTORE - Gear box -	1	133,00
	7440	1		PERNO FRENO - Pin of brake -	1	11,00
	7443	2		RUOTINA - Small wheel -	1	6,60
	7452	1		SUPPORTO PERNO OSCILLAZIONE - Support of swing pin -	1	21,40
	7456	1	OLD item	PINNA - Fin -	1	44,00
	7457	1		MOZZO NT 60 - Support of shaft -	1	53,60
	7458	1		MOZZO GIREVOLE - Rolling Support -	1	50,00

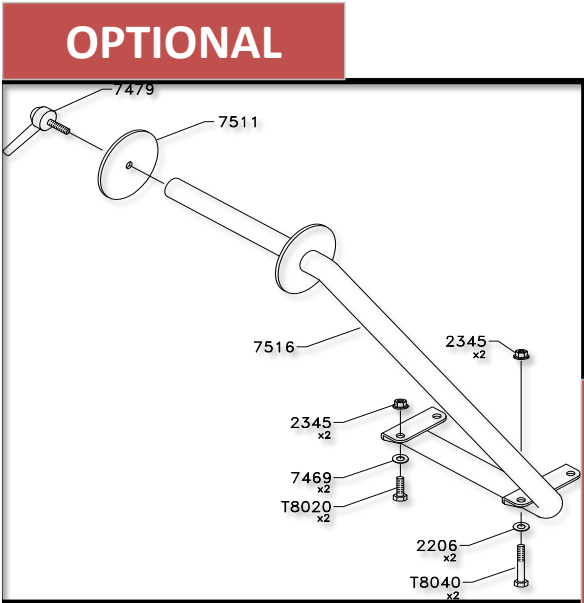
Rif.	Code	Qt.in NT60	Sigla	(IT) Descrizione * (GB) Description	MOQ	Net Price
7459		1		MANUBRIO SUPERIORE - Higher handlebar -	1	91,00
7463		1		MANUBRIO INFERIORE - lower handlebar -	1	62,40
7465		1		SUPPORTO RIDUTTORE NT - Support of gear box -	1	80,00
7466		1		ASSALE NT - Axle -	1	44,80
7467		1		SEMIASSE DESTRO - Right axle -	1	31,80
7468		1		SEMIASSE SINISTRO - Left axle -	1	31,80
7469		1		SUPPORTO ROCCHETTO - Cable bracket -	1	48,00
7471		1		AVVOLGICAVO - Reel -	1	79,60
7472		1		CREMAGLIERA - Rack -	1	30,60
7473		1		SUPPORTO RUOTA REGOLABILE - Adjustable support wheel -	1	31,60
7476		1		CAVO INNESTO FRESA - Cable of cutter -	1	7,70
7477		1		CAVO INNESTO AVANZAMENTO - Cable of advance -	1	7,70
7478		1		CAVO SBLOCCAGGIO COMPLETO - Cable of swing -	1	13,20
7479		1		MANIGLIA A SCATTO - Handle -	1	13,20
7481		1		MOLLA TESTINA - Spring -	1	2,20
7480		1		SFERA 12 - Ball 12 -	1	1,10
7482		1		ALBERINO RUOTE - Shaft of small wheel -	1	4,40
7483		1		GALLETTO M6x20 - Knob M6x20 -	1	3,95
7484		1		CINGHIA FRESA - Belt of cutter -	1	24,60
7485		2		FINECORSA IN GOMMA - Rubber washer -	1	2,00
7486		2		RUOTA LIBERA CON AGGANCIO - Free wheel with attack -	1	20,00
7488		1		CATENA NT - Chain -	1	16,10
7489		1		TARGA CE - CE mark -	1	8,75
7490		1		KIT ADESIVI - Label kit -	1	14,40
7491		1		LEVA INNESTO FRESA - Lever of cutter -	1	23,20
7492		1		LEVA INNESTO AVANZAMENTO - Lever of advance -	1	18,40
7493		1		LEVA SBLOCCAGGIO OSCILLAZIONE - Lever of swing -	1	18,40
7494		2		MANIGLIA - Handle -	1	11,40
7495		1		POMELLO M8x50 - Knob M8x50 -	1	4,55
7496		1		TAPPO 30x15 - Cap 30X15 -	1	1,50
7497		1		MANOPOLA - Handle -	1	3,30
7498		1		BLOCCAGGIO TUBO - Locking cap -	1	2,20
7499		3		POMELLO M5 - Knob M5 -	1	3,10
7500		1		TIRANTE SBLOCCAGGIO FRENO - Unlocking brake -	1	8,05
7501		2		BOCCOLA - Bush -	1	3,65
7518		1		PORTA MATASSE 500Mt - 500Mt Wire Housing -	1	92,00
7573		1		(KIT) PINNA - Fin -	1	68,80
7567		1		MANICOTTO PINNA FILETTATO - Threaded sleeve -	1	5,35
7568		1		DISTANZIALE OR - Spacer ring -	1	2,25
7570		1		ANELLO OR - O-ring -	1	3,10
7571		1		TUBO INTERNO PINNA - Flexible tube -	1	8,20
7572		1		PINNA CON TUBO DI SCORRIMENTO - Fin with sliding tube -	1	55,60
8029		1		MORSETTO - Clamp -	1	2,70
8109		1		DISTANZIALE - Bush -	1	7,35
8048		2		SPINOTTO ASSALE - Pin of axle -	1	6,45
10015		1		MAGLIA DI CONGIUNZIONE - Rapid chain -	1	2,85
10029		1		MOLLA - Spring -	1	2,20
10030		1		PIGNONE - Pinion -	1	12,40
10062		1		POMELLO M8x25 - Knob M8x25 -	1	3,10
10065		1		PASSACAVO - Rubber bush -	1	1,00
10115		4		BOCCOLA 18-22 - Bush 18-22 -	1	2,90
10130		1		MANETTINO GAS - Handle gas -	1	20,60
10160		1		RUOTA PNEUMATICA TRACTOR DESTRA - Right tractor wheel -	1	76,00
10161		1		RUOTA PNEUMATICA TRACTOR SINISTRA - Left tractor wheel -	1	76,00
11067		1		MOLLA FRENO - Spring of brake -	1	4,40
12044		4		BOCCOLA 16-22 - Bush 16-22 -	1	3,20
12098		1		PERNO BLOCCAGGIO OSCILLAZIONE - Pin of swing -	1	19,80
13198		1		MOLLA - Spring -	1	6,35
B5012		1		VITE A CAVA ESAGONALE M5x12 - Screw M5x12 -	1	1,00
G6010		2		GRANO M6x10 - Screw M6x10 -	1	1,00
G6014		2		GRANO M6x14 - Screw M6x14 -	1	1,00
T1105		1		VITE UNF 3/8"x1" - Screw UNF 3/8"x1" -	1	1,20
T5016		4		VITE TE M5x16 8.8 - Screw M5x16 -	1	1,00
TF6014		11		VITE TE M6x14 8.8 FLANGIATA - Screw M6x14 -	1	1,00
T6020		3		VITE TE M6x20 8.8 - Screw M6x20 -	1	1,00

Rif.	Code	Qt.in NT60	Sigla	(IT) Descrizione * (GB) Description	MOQ	Net Price
	T6035	6		VITE TE M6x35 8.8 - Screw M6x36 -	1	1,00
	T6040	1		VITE TE M6x40 8.8 - Screw M6x40 -	1	1,00
	T6060	2		VITE TE M6x60 8.8 - Screw M6x60 -	1	1,00
	T8018	4		VITE TE M8x18 8.8 - Screw M8x18 -	1	1,00
	T8020	6		VITE TE M8x20 8.8 - Screw M8x20 -	1	1,00
	T8020D	1		VITE TE M8x20 10.9 - Screw M8x20 10.9 -	1	1,00
	T8035	8		VITE TE M8x35 8.8 - Screw M8x35 -	1	1,10
	T8040	4		VITE TE M8x40 8.8 - Screw M8x40 -	1	1,20
	T8050	3		VITE TE M8x50 8.8 - Screw M8x50 -	1	1,30
	T8100	1		VITE TE M8x100 8.8 - Screw M8x100 -	1	1,80



OPTIONAL

Codice - Item code: ZKRG
 (KIT RUOTE GARDEN - Wheel Garden KIT)
 Copertone-Assale-Cerchione - Tyre-Axle-Rim
 € 153,00 (Net price)



OPTIONAL

Codice - Item code: 7518
 (PORTA MATASSE 500Mt - 500Mt Wire Housing)
 € 89,60 (Net price)